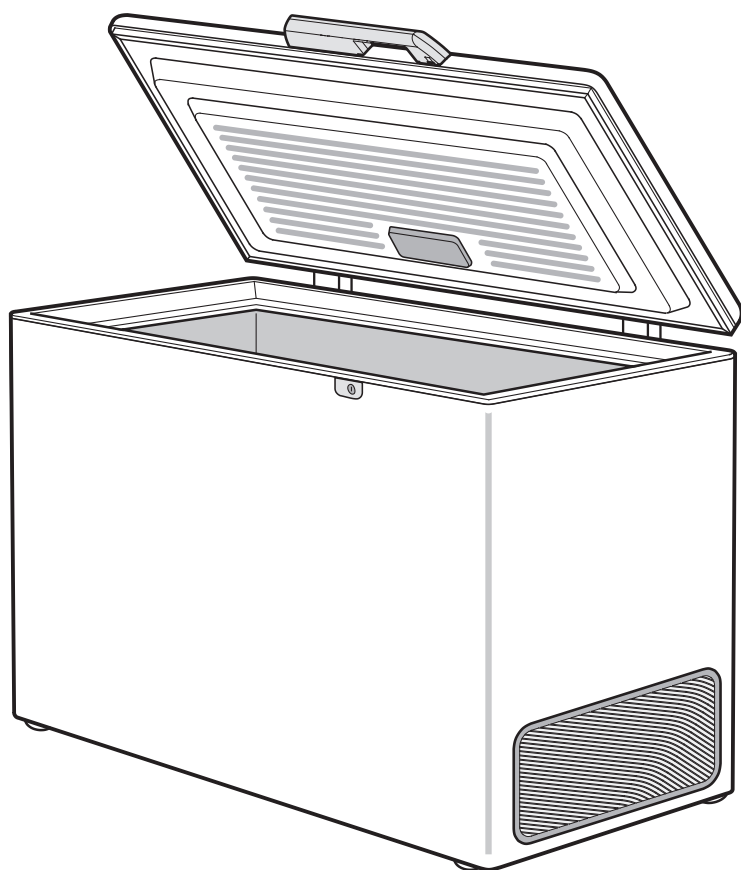


# Инструкция по эксплуатации

## Морозильный ларь



7082 241-00  
GT 56 111

# LIEBHERR

Искусство сохранять свежесть



## Замечания относительно утилизации

В устройстве содержатся материалы, которые можно переработать и использовать повторно. Поэтому устройство нужно утилизировать надлежащим образом, а не вместе с несортированным бытовыми отходами. Устройства, более не нужные пользователям, следует утилизировать надлежащим профессиональным образом, в соответствии с действующими местными законодательными и нормативными актами.



Перед утилизацией устройства, убедитесь в том, что контур циркуляции хладагента не поврежден. Это поможет избежать неконтролируемой утечки содержащегося в устройстве хладагента (данные о нем приведены на заводской табличке) и масла.

- Приведите устройство в состояние, непригодное для использования.
- Демонтируйте штепсельную вилку.
- Отрежьте провод питания.

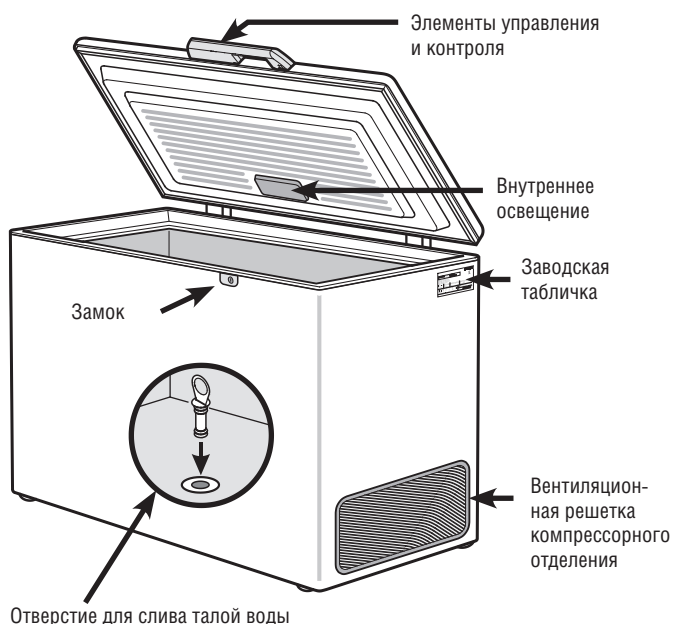
## Область применения устройства

Устройство предназначено исключительно для охлаждения пищи в домашних или аналогичных условиях. К последним относятся, например:

- использование в небольших кухнях для персонала, в мини-гостиницах, предоставляющих услуги по схеме «ночлег и завтрак»;
- использование постояльцами в загородных домах, гостиницах, отелях и других формах услуг временного платного проживания,
- использование для обслуживания обедов и в других подобных услугах оптовой торговли.

Используйте устройство исключительно так, как это принято в домашней обстановке. Все другие типы использования являются недопустимыми. Устройство не подходит для хранения или охлаждения лекарств, плазмы крови, лабораторных препаратов или других подобных веществ и продуктов, предусмотренных Директивой 2007/47/ЕС о медицинских устройствах. Ненадлежащее использование устройства может привести к порче или причинению вреда хранящимся в нем продуктам. Устройство также непригодно для эксплуатации во взрывоопасных зонах.

## Описание устройства и оборудования



### Важно!

Перед вводом устройства в эксплуатацию закройте отверстие для слива талой воды в дне устройства предусмотренной для этого заглушкой. Это необходимо для обеспечения надлежащей работы устройства.

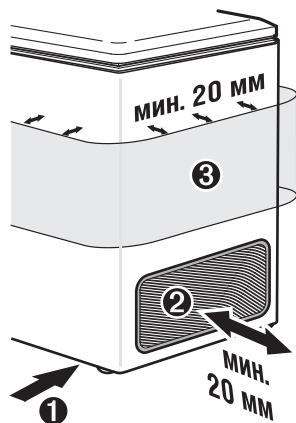
## Правила техники безопасности и предупреждения

- Во избежание травм или повреждений устройства распаковывать и устанавливать морозильный ларь следует вдвоем.
- Если устройство повреждено при доставке, немедленно свяжитесь с поставщиком, не подключая устройство к электросети.
- Для того чтобы гарантировать безопасную эксплуатацию, позаботьтесь о том, чтобы устройство было установлено и подключено, как предписано настоящей инструкцией по эксплуатации.
- При возникновении любой неисправности отключите устройство от электросети. Выньте штепсель провода питания из розетки, выключите или удалите предохранитель.
- Отключая устройство от розетки электросети, тяните за корпус штепселя, а не за провод.
- Все работы по ремонту и техобслуживанию устройства должны выполняться только отделом обслуживания потребителей, так как несанкционированные работы могут представлять большую опасность для пользователя. Это относится и к замене провода питания.
- Не допускайте попадания в устройство открытого огня или источников воспламенения. При транспортировке и чистке устройства следите за тем, чтобы не повредить контур циркуляции хладагента. В случае повреждения позаботьтесь о том, чтобы поблизости не было источников воспламенения, и обеспечьте надлежащую вентиляцию помещения.
- Устройство не предназначено для использования людьми, с ограниченными физическими, сенсорными и умственными способностями (включая детей) или недостаточным опытом или знаниями, без наблюдения или инструктажа относительно использования устройства лицом, ответственным за их безопасность. Следует наблюдать за детьми, чтобы не позволять им играть с устройством.
- Избегайте продолжительного контакта кожи с холодными поверхностями или охлажденной/замороженной пищей. Это может привести к боли, онемению и обморожению. В случае необходимости такого продолжительного контакта, следует пользоваться защитными приспособлениями, например, надевать перчатки.
- Не следует есть мороженое, в особенности фруктовый лед или кубики льда, сразу же после того, как вы достали их из морозильного отделения, так как существует риск обморожения от контакта с очень холодной поверхностью.
- Не употребляйте продукты, которые слишком долго хранились в морозильнике, так как в этом случае существует риск пищевого отравления.
- Устройство предназначено для замораживания и хранения пищевых продуктов, а также для приготовления льда в домашних условиях. При использовании в коммерческих целях, необходимо соблюдать соответствующие правовые нормы.
- Если ваше устройство оснащено замком, не храните ключ поблизости от него или в пределах досягаемости детей.
- Не храните в устройстве взрывоопасные вещества или аэрозоли, содержащие такие горючие газы, как бутан, пропан, пентан и др. Электрические компоненты устройства могут вызвать возгорание подтекающего газа. Вы можете отличить такие аэрозоли, прочитав указанный на них состав, или по символу пламени.
- Не используйте электроприборы внутри устройства.
- Не подключайте устройство к источнику питания с помощью удлинителя и тройника. Это может привести к перегреву розетки.
- Устройство предназначено для использования в закрытых помещениях. Не используйте устройство на улице или в местах, где на него попадает вода или в условиях повышенной влажности.
- Используемые в устройстве лампы специального назначения, (лампы накаливания, светодиоды, люминесцентные лампы) служат для подсветки устройства изнутри и не подходят для освещения комнат.

## Установка

- Не устанавливайте устройство в месте воздействия прямых солнечных лучей, рядом с кухонной плитой, радиаторами отопления или другими источниками тепла.
- Пол в месте установки устройства должен быть ровным и строго горизонтальным. Установите устройство на достаточном удалении от стены, чтобы можно было беспрепятственно открывать и закрывать крышку.

- 1 Не закрывайте свободный зазор между нижним краем морозильного ларя и полом, так как к холодильному агрегату должен поступать воздух для охлаждения.
- 2 Между вентиляционной решеткой и стеной должен оставаться зазор не менее 20 см. Этот зазор необходимо держать свободным и не закрывать вентиляционные отверстия.
- 3 Не ставьте никакие предметы в непосредственной близости от внешней оболочки устройства. Вокруг корпуса должно оставаться не менее 20 мм свободного пространства для обеспечения надлежащего теплоотвода.



- Стандарт EN378 предусматривает, что помещение, в котором установлено устройство, должно иметь объем не менее 1 м<sup>3</sup> на 8 г хладагента R600a, используемого в устройстве, во избежание образования горючей смеси газа и воздуха в помещении, даже в случае течи контура, в котором циркулирует хладагент. Количество хладагента, используемого в устройстве, указано на заводской табличке

## Климатический класс

Устройство предназначено для эксплуатации в ограниченном диапазоне температур окружающей среды в соответствии с присвоенным ему климатическим классом. Выходить за пределы этого диапазона нельзя. Климатический класс вашего устройства указан на заводской табличке.

### Климатический класс

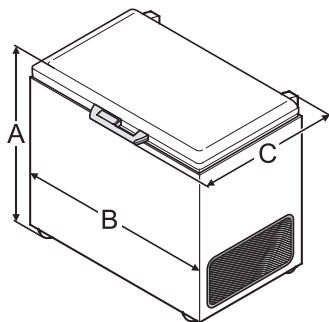
SN  
N  
ST  
T

### Температура окружающей среды

От +10° до +32°C  
От +16° до +32°C  
От +16° до +38°C  
От +16° до +43°C

### Габаритные размеры (мм)

Модель	A	B	C
GT 1456	910	569	760
GT 2156	919	754	760
GT 2656	919	873	760
GT 3056	919	999	760
GT 3756	919	1373	809
GT 4756	919	1648	809
GTP 2356	919	1132	760
GTP 2756	919	1288	760



## Подключение к электросети

Величина тока (переменного) и напряжение источника питания на месте эксплуатации устройства должны соответствовать данным, приведенным на заводской табличке, которая находится в холодильном отделении с левой стороны. Розетка электросети должна быть оборудована плавким предохранителем с номиналом не ниже 10 А, находиться на некотором расстоянии от задней стенки устройства и быть легко доступна.

Устройство не следует подключать к преобразователям постоянного тока в переменный (используемых, например, на солнечных энергетических установках).

Подключайте устройство только к розетке, заземленной надлежащим образом.

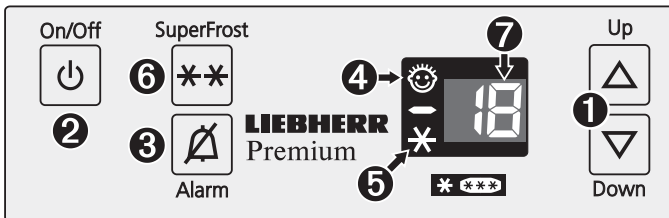
## Энергосбережение

- Всегда следите за наличием надлежащей вентиляции в помещении. Не закрывайте вентиляционные отверстия на решетке.
- Не устанавливайте устройство в местах прямого солнечного освещения или вблизи от печей, нагревателей или иных источников тепла.
- Потребление энергии зависит от условий в месте установки, например, от температуры окружающей среды.
- Время открывания устройства должно быть минимальным.
- Закладывайте продукты для хранения продуманно.
- Все пищевые продукты следует хранить надлежащим образом упакованными и укрытыми во избежание их обмерзания с внешней стороны.
- Перед помещением горячей пищи в морозильный ларь дождитесь ее охлаждения до комнатной температуры.
- Если внутри устройства образовался толстый слой инея, его необходимо разморозить.

Накапливающаяся пыль увеличивает потребление энергии:

- Регулярно чистите вентиляционные отверстия компрессорного отделения от пыли.

## Элементы управления и контроля



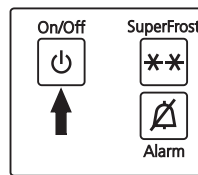
- 1 Кнопки установки температуры
- 2 Кнопка включения/выключения «On/Off»
- 3 Звуковой предупреждающий сигнал кнопки включения/выключения
- 4 Индикатор замка защиты от доступа детей
- 5 Индикатор режима SuperFrost
- 6 Кнопка «SuperFrost»
- 7 Дисплей

## Включение и выключение устройства

Перед включением устройства в первый раз рекомендуем почистить его (смотрите раздел «Чистка»).

**Для включения устройства:** нажмите кнопку «On/Off» и удерживайте ее до тех пор, пока не начнет светиться дисплей.

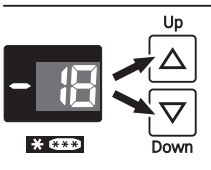
- До достижения температуры 0°C на дисплее будут мигать два светящихся тире.
- Если температура ниже 0°C, на цифровом дисплее будет отображаться температура внутри устройства.



**Для выключения устройства:** нажимайте кнопку «On/Off» в течение примерно 3 секунд, пока дисплей не погаснет.

## Настройка температуры

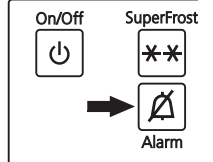
- **Для уменьшения температуры:** нажимайте нижнюю кнопку со стрелкой **ВНИЗ**.
  - **Для увеличения температуры:** нажмите верхнюю кнопку со стрелкой **ВВЕРХ**.
  - Пока вы вводите температуру, установленная температура будет мигать на дисплее.
  - Можно изменять настройки температуры с шагом изменения 1°C последовательными кратковременными нажатиями кнопки. Если непрерывно удерживать кнопку нажатой, настройка температуры будет изменяться быстрее.
  - Электронные элементы управления автоматически переключатся примерно через 5 секунд после последнего нажатия кнопки, после этого на дисплее будет отражаться фактическая температура внутри морозильной камеры.
- Если на дисплее отражается индикация F4 или F5, то устройство неисправно. Оно будет поддерживать надлежащую температуру благодаря контуру аварийной защиты.
- Обратитесь в ближайший пункт обслуживания потребителей.



## Звуковой предупреждающий сигнал.

Устройство звуковой сигнализации помогает обеспечивать сохранность замороженных продуктов и экономить энергию.

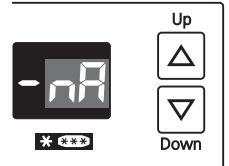
- Он звучит, когда крышка остается открытой более 60: (кроме модели GT 1456)/
- Он звучит, когда температура в морозильной камере является недостаточно низкой. В этом случае также будет мигать дисплей.



Звуковая сигнализация отключается нажатием кнопки **ALARM** [Сигнализация].

## Индикация сбоев питания

Если на дисплее отображается индикация «nA», это означает, что температура в морозильной камере поднималась слишком высоко в течение последних нескольких часов или дней из-за перебоев в подаче энергии.



Если нажать на кнопку «ALARM» во время отображения индикации «nA», то на дисплее отобразится максимальная температура, которая была зафиксирована во время сбоев электропитания. Проверьте качество продуктов и их пригодность для потребления в том случае, если в морозильной камере становилось слишком тепло или если продукты даже разморожены.

Максимальное значение температуры будет отображаться примерно в течение 1 минуты. После этого вновь будет отображаться фактическая температура в морозильной камере. Это отображение можно выключить нажатием кнопки «ALARM».

## Дополнительные функции

### Блокировка кнопочной панели

Блокировка кнопочной панели защищает от случайных изменений настроек электронной системы управления.

### Включение блокировки кнопочной панели

Нажимайте кнопку SuperFrost в течение 5 секунд.

Дисплейная индикация =

Дисплейная индикация =

Дисплейная индикация =

Дисплейная индикация =

Дисплейная индикация =

## Отмена блокировки кнопочной панели

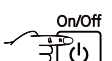

Нажимайте кнопку  в течение 5 секунд.

Дисплейная индикация = 

 Дисплейная индикация = 

 Дисплейная индикация = 



 Дисплейная индикация = 

 Дисплейная индикация = 



## Регулировка яркости дисплея

Нажимайте кнопку  в течение 5 секунд.

Дисплейная индикация = 

 Дисплейная индикация = 

 Дисплейная индикация = 

Используйте кнопки  и  для выбора необходимой настройки.

**h1**—минимальная яркость

**h5**—максимальная яркость

 Дисплейная индикация = 

 Дисплейная индикация = 

Настроенное значение яркости будет введено в действие через одну минуту.  
Примечание: Если нажать любую кнопку, то дисплей будет светиться в течение минуты на максимальной яркости.

## Замораживание

Свежие продукты необходимо полностью заморозить как можно быстрее. Таковую возможность обеспечивает функция SuperFrost.

Максимальное количество пищи в кг, которое можно заморозить за 24 часа, показано на заводской табличке (в поле производительности по замораживанию «Freezing Capacity»).

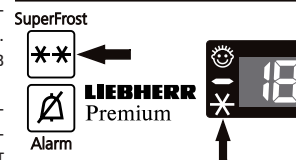
Это количество может быть различным в зависимости от модели и климатического класса.



**ОБРАТИТЕ ВНИМАНИЕ:** Верхним пределом заполнения является верхний уровень корзины!

## Функция SuperFrost

- Нажмите кнопку «SuperFrost». Начнет светиться индикатор «SuperFrost».
- Для небольших объемов продуктов время замораживания составляет 6 часов. Максимальное количество продуктов требует 24 часов для замораживания.
- Поместите свежие продукты в морозильник. Функция SuperFrost выключается автоматически. В зависимости от количества помещенных в морозильник пищевых продуктов, выключение функции обычно происходит по истечении от 48 до 72 часов.



**ОБРАТИТЕ ВНИМАНИЕ:** Задержка включения компрессора после нажатия кнопки «SuperFrost» может составлять до 8 минут. Это происходит из-за встроенного реле задержки, предусмотренного для увеличения срока службы морозильного агрегата.

**Примечание:** Для экономии энергии функцию SuperFrost можно выключить до истечения 48 часов повторным нажатием кнопки «SuperFrost». Убедитесь в том, что температура составляет по крайней мере -18°C.

**Нет необходимости включать функцию SuperFrost в следующих случаях:**

- при закладке в морозильный ларь уже замороженных продуктов;
- при ежедневном замораживании до 2 кг свежих продуктов.

## Примечания относительно замораживания

- Обязательно храните идентичные продукты совместно.
- Продукты, которые вы замораживаете самостоятельно, упаковывайте порциями, соответствующими потребностям вашего домашнего хозяйства. Для того чтобы гарантировать полное промораживание продуктов, не кладите в одну упаковку больше следующего количества: фрукты, овощи - до 1 кг, мясо - до 2,5 кг.
- Для обеспечения быстрого замораживания продукты, помещенные в морозильный ларь должны соприкоснуться с внутренними стенками морозильной камеры.
- Упаковывайте замороженные продукты в стандартные пакеты для замораживания, либо в пластиковые, металлические или алюминиевые контейнеры многократного пользования.
- Не допускайте соприкосновения замораживаемых свежих продуктов с уже замороженными продуктами. Пакеты обязательно должны быть сухими во избежание смерзания друг с другом.
- Обязательно записывайте на упаковке дату и содержимое, не превышайте установленный для данного пищевого продукта срок хранения.
- Не замораживайте бутылки и банки, содержащие газированные напитки, так как их может разорвать.
- Единовременно вынимайте из морозильной камеры только такое количество продуктов, какое необходимо разморозить. Размороженные продукты следует готовить и употреблять как можно скорее.

**Замороженные продукты можно разморозить следующими способами:**

- в духовке
- в микроволновой печи
- при комнатной температуре
- в холодильнике

## Оборудование

### Внутреннее освещение (кроме модели GT1456)

Внутреннее освещение включается автоматически при открывании крышки и выключается при ее закрывании.

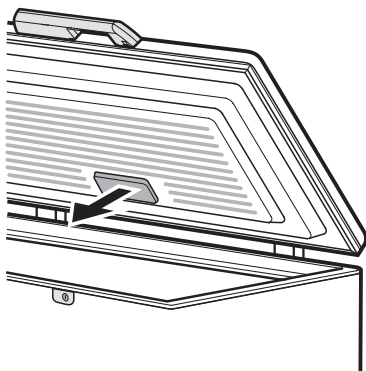
**Технические характеристики лампочек:** 15 Вт (никогда не используйте лампочки мощностью более 15 Вт). Напряжение должно соответствовать номиналу, указанному на заводской табличке.

**Цоколь лампочки:** E14.

Замена лампочки:

**Отсоедините устройство от электросети, выньте или вывинтите плавкий предохранитель.**

- Удалите прикрывающую панель в направлении, указанном стрелкой.
- Замените лампочку.
- Верните прикрывающую панель на место.

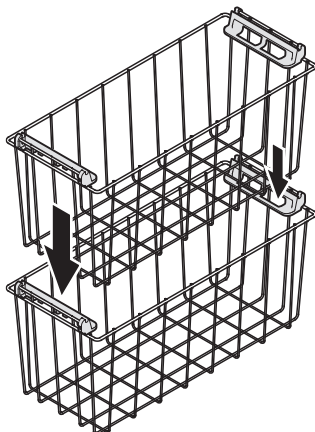


### Корзины

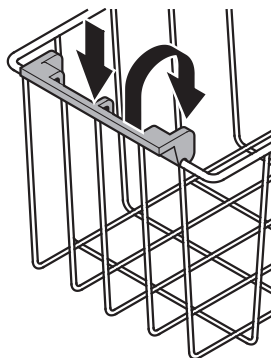
Корзины делают сортировку продуктов более удобной.

Корзины можно подвешивать на несущей конструкции морозильного ларя за ручки.

Корзины также можно устанавливать штабелем друг на друга, опирая верхнюю корзину на откинутые внутрь ручки нижней корзины.



Нажмите на ручку сверху вниз, поднимите ее и откиньте внутрь.

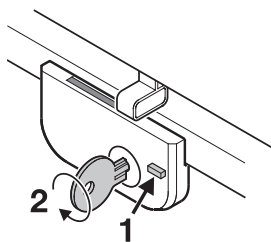


### Замок

Замок оснащен предохранительным механизмом.

**Запирание устройства:**

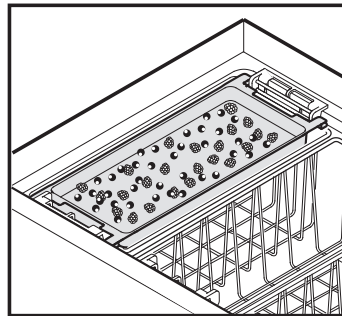
- 1 Нажмите на кнопку и удерживайте ее нажатой.
- 2 Поверните ключ на 90°С.



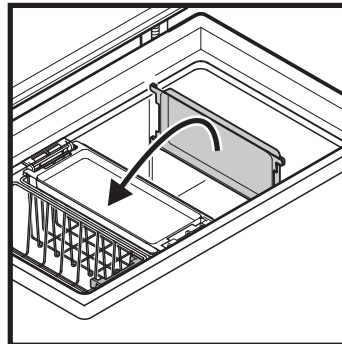
### Поддон морозильного ларя

На поддоне морозильного ларя можно бережно замораживать небольшие компоненты пицци (ягоды, зелень, рубленые овощи).

Распределите замораживаемые предметы равномерно по поддону (кусочки фруктов не будут слипаться друг с другом и сохраняют свою форму).



Поддон можно повесить на корзине или вставить во внутренний контейнер и использовать как разделительную перегородку.



### Аккумуляторы холода (в зависимости от комплектации)

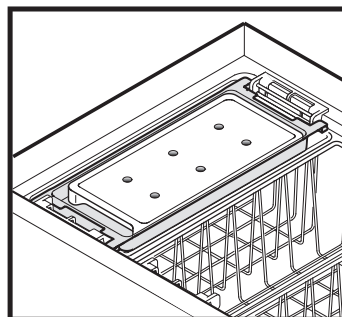
В случае перебоев электропитания, аккумулятор холода задерживает повышение температуры в морозильной камере.

При первом включении устройства установите аккумулятор таким образом, чтобы он находился в непосредственном контакте с боковыми стенками и дном внутреннего контейнера для скорейшего замораживания.

После полного замораживания аккумулятора установите его в верхней части внутреннего контейнера.

Для того чтобы сделать это, поместите поддон морозильного ларя, содержащий аккумулятор, в одну из верхних корзин.

Если поддон необходимо использовать в качестве разделительной перегородки, поместите аккумулятор в корзину прямо поверх замороженных продуктов.

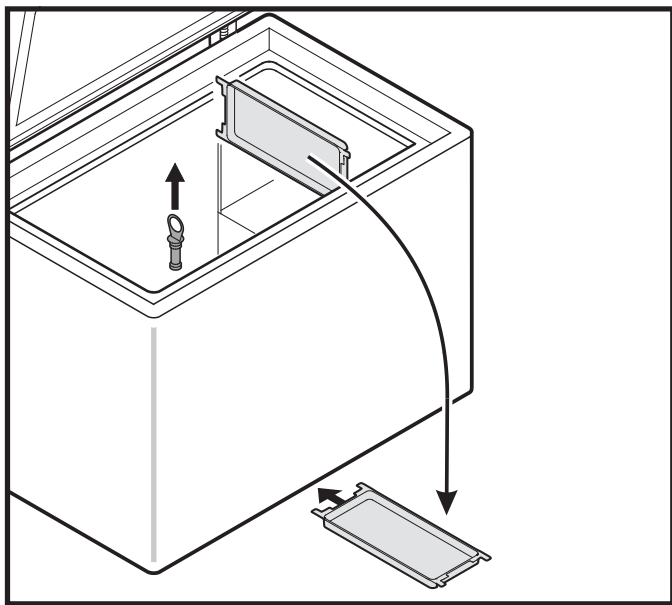


## Размораживание устройства

После эксплуатации устройства в течение некоторого времени на внутренних стенках образуется слой инея. Это увеличивает потребление энергии.

- За сутки до размораживания включите функцию SuperFrost, чтобы надолго продукты дополнительным «запасом холода».
- Выключите устройство для того, чтобы разморозить его. Выньте штепсель провода питания из розетки электросети.
- Заверните замороженные продукты, по возможности не вынимая их из корзины морозильного ларя, в бумагу или одеяло и храните в прохладном месте.
- Удалите пробку из отверстия для слива талой воды. Выньте перегородку или поддон морозильного ларя и поместите под устройство таким образом, чтобы талая вода поступала через отверстия для слива в перегородку или поддон.
- На время размораживания оставьте крышку ларя открытой. После размораживания удалите оставшуюся воду и почистите устройство.

Для размораживания не используйте какие-либо механические приспособления или иные искусственные средства, кроме тех, которые рекомендованы производителем.



## Чистка

Перед чисткой обязательно выключите устройство. Отключите его от электросети, выключите или вывинтите плавкий предохранитель.

Чистите внутреннее пространство, оборудование и внешние стенки теплой водой с небольшим количеством моющего средства. Не следует использовать абразивные или содержащие кислоту чистящие средства или химические растворители.

Не используйте устройства для чистки паром ввиду риска получения травмы или повреждения устройства.

- Следите за тем, чтобы в электрические компоненты или вентиляционную решетку не проникала вода.
- Насухо вытрите все части устройства салфеткой из ткани.
- Следует регулярно чистить вентиляционные решетки. Накапливающаяся пыль увеличивает потребление энергии. Следите за тем, чтобы провода или иные компоненты не были сдвинуты с места, изогнуты или повреждены.

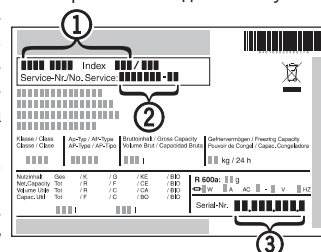
## Неисправности

Это устройство сконструировано и изготовлено таким образом, чтобы обеспечить длительный срок надежной и бесперебойной эксплуатации. Если во время работы все же возникнет неисправность, проверьте, не возникла ли она из-за нарушения правил эксплуатации. Обращаем внимание на то, что в таком случае даже в течение гарантийного периода расходы на ремонт/техобслуживание должен нести пользователь устройства.

Вы можете самостоятельно устранить указанные ниже неисправности, проверив их возможные причины:

- **Устройство не работает: контрольные индикаторы не светятся.**
  - Правильно ли вставлен штепсель провода питания в розетку электросети?
  - В порядке ли предохранитель?
- **Громкий шум при работе:**
  - Устойчиво ли устройство стоит на полу?
  - Не вызывает ли устройство вибрацию соседних предметов мебели или других объектов? Обращаем внимание на то, что шум, создаваемый работой контура циркуляции хладагента неустраивим.
- **Температура недостаточно низкая:**
  - Правильно ли настроена температура (смотрите раздел «Настройка температуры»)?
  - Не заложено ли в устройство слишком большое количество свежих продуктов? Следите за температурой, отображаемой на дисплее, в течение 24 часов.
  - Показывает ли отдельно установленный термометр правильную температуру?
  - Надлежащим ли образом работает система вентиляции?
  - Не установлено ли устройство слишком близко от источника тепла?

Если ни одна из указанных выше причин не применима в данном случае и вы не можете устранить неисправность самостоятельно, обратитесь в ближайший пункт обслуживания потребителей, указав тип устройства ①, сервисный номер ② и номер устройства ③, указанные на заводской табличке. Заводская табличка расположена в верхней части правой боковой стенки морозильного ларя. В случае возникновения неисправностей держите крышку закрытой. Это остановит потерю холода и замедлит рост температуры.



## Прекращение работы устройства

Если работу устройства необходимо прекратить на какой-то период времени, выключите его, выньте штепсель провода питания из розетки электросети и выключите или вывинтите плавкий предохранитель. Почистите устройство и оставьте крышку открытой для предотвращения возникновения неприятных запахов.

Устройство соответствует действующим нормам техники безопасности и Директивам ЕС 2004/108/ЕС и 2006/95/ЕС.

Все типы и модели устройств подлежат постоянному усовершенствованию, поэтому производитель оставляет за собой право на внесение изменений во внешний вид, оборудование и технологию устройств.

## Информация о производителе

Liebherr-Hausgeraete Lienz GmbH
A-9900 Лиенц
Др.-Ханс-Либхерр-Штрассе 1
Австрия



Для заметок

Для заметок



